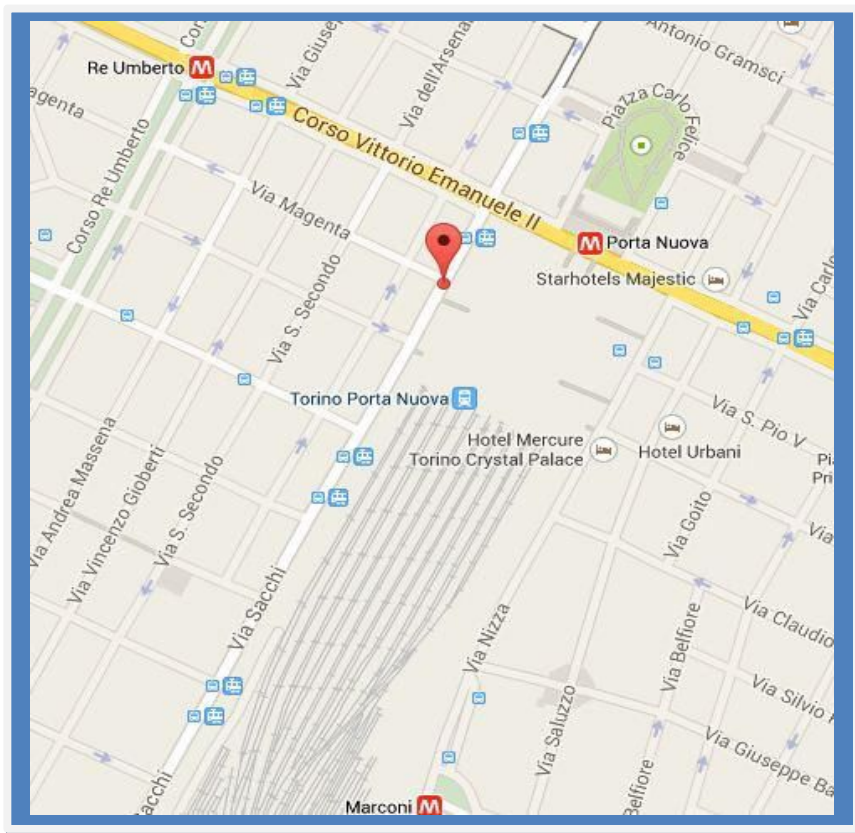


Come raggiungerci:

- via Paolo Sacchi, 3;



Sezione di Torino



Conferenza

ARMAMENTO FERROVIARIO PER INTERPORTI CON ROTAIA A “GOLA”



Per ragioni di carattere logistico,

il numero dei partecipanti è limitato a 60 persone.

Le adesioni dovranno essere comunicate alla Segreteria del CIFI di Torino

tel. 011.665666 e-mail: l.borgis@rfi.it

entro il giorno 01 luglio 2016

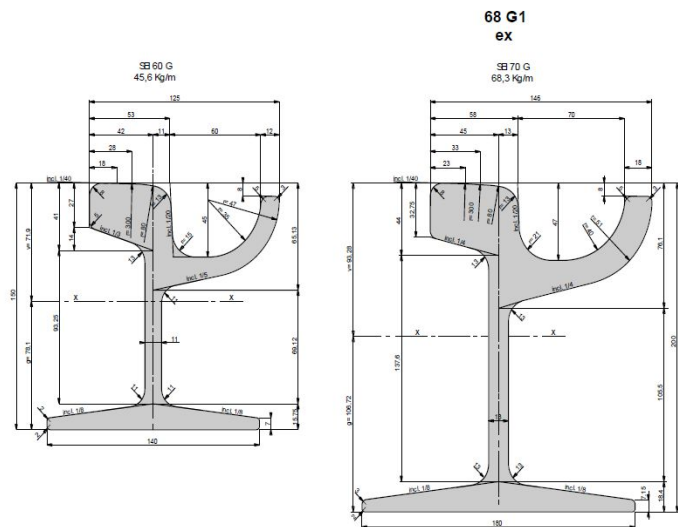
Giovedì 07 luglio 2016 – ore 14.30

Rete Ferroviaria Italiana SpA - DTP Torino

“Sala Palmeri”

Via Paolo Sacchi, 3 Torino

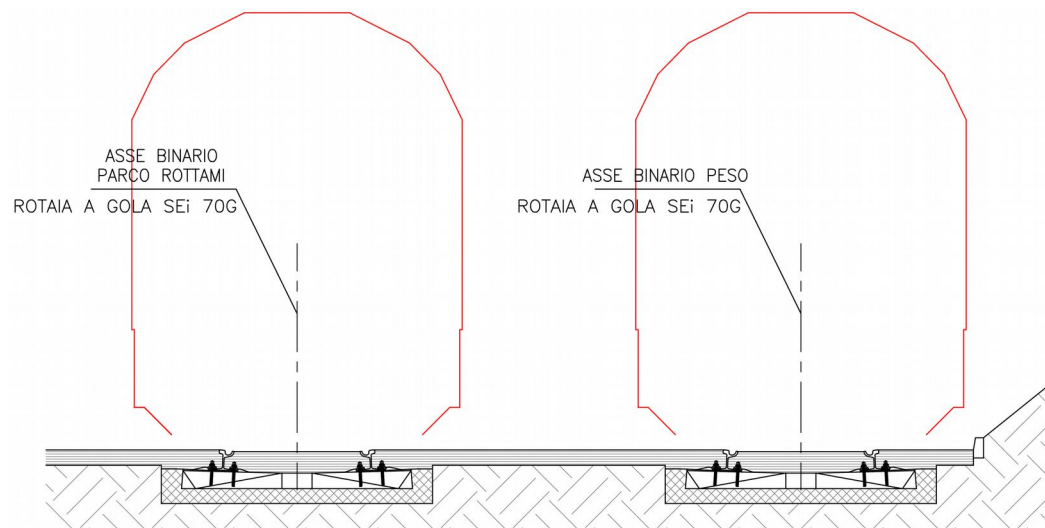
Abstract



ROTAIE 68G1 e 46G1

La soluzione innovativa per gli interporti e gli impianti industriali che comprende l'armamento per il binario corrente ed i deviatori.

Concetto innovativo unico nel suo genere atto a permettere la realizzazione di pavimentazione continua nelle aree dedite al transito promiscuo di mezzi ferroviari e mezzi stradali.



Programma

- ore 14.30** *Indirizzo di saluto*
Ing. Paolo Grassi (preside CIFI Torino)
- ore 14.45** *Introduzione ai lavori*
Ing. Cantore Angelo Michele (Direzione Territoriale
Produzione RFI Torino, Ingegneria e Tecnologie)
Ing. Giovanni Abate (Libero Professionista)
- ore 15:00** *Soluzione innovativa per gli interporti e le stazioni intermodali
l'armamento per il binario corrente e deviatori*
Dott. Paolo Sangiorgi
Ing. Carlo Silvani
(Funzionari Vossloh Cogifer, Roma)
- ore 16:00** *I sistemi di attacco Vossloh*
Dott. Andrea Bono
(Funzionario Vossloh Cogifer, Roma)
- ore 16:20** *Approfondimenti e domande*
- ore 16:30** *Conclusioni*